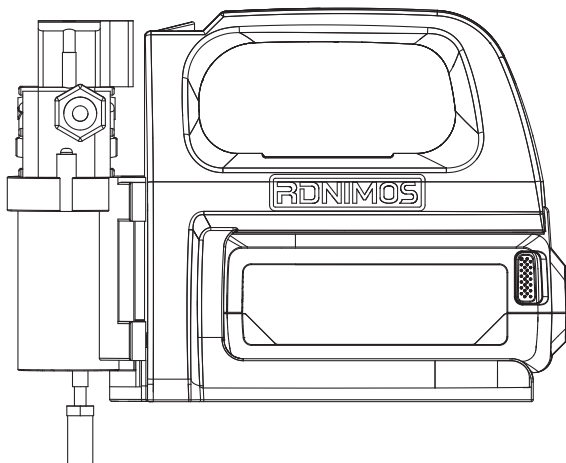


RDNIMOS

瑞智辉

USER GUIDE

- 水泵说明书
- ウォーターポンプ取扱説明書
- Water Pump User Guide



使用本产品前请仔细阅读使用说明书，并妥善保存

本製品を使用する前に、この取扱説明書をよくお読みになり、正しくお使いください。読み終わった後は、大切に保管してください

Before using the product, please read this operation instruction carefully and then keep it properly

目录

重要安全说明	P3
产品配件清单及整机参数	P4-5
产品组装使用, 使用场景	P6-7
常见故障分析	P8

警告：

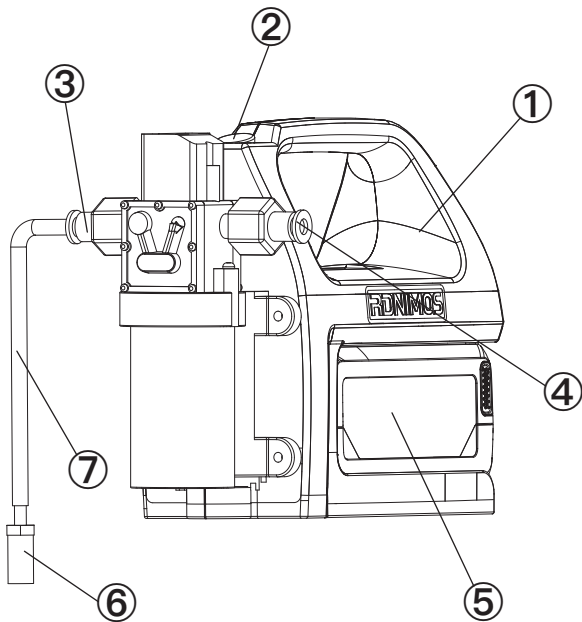
这些警告适用于本产品、所有工具和附件，以及需要用到的任何充电器或电源适配器。

为降低火灾、触电及受伤的危险：

- 本产品不可由身体、感官或智力残障以及无相关经验人士（包括儿童）使用，除非有监护人的看管或指导，以确保其能够安全使用本产品。
- 请勿将本产品当作玩具使用。由儿童使用或接近儿童时尤其需要密切注意。请照看好儿童，确保他们不会把本产品当玩具。
- 仅按本产品操作手册中说明的方式使用。
- 请勿以湿手触摸插头部分。
- 如果电缆或插头损坏，请勿使用。
- 请勿在下雨天使用本品。
- 如果产品未按其设计的方式运行，受到严重冲击，从高处掉落，被损坏，或落入水中，请勿使用并请联系售后帮助热线。
- 需要维护或修理时请联系售后热线。请勿拆卸产品，不当拆卸操作可能引起触电或火灾。
- 即使本产品严重受损，也不要焚化本产品。电池可能在火中爆炸。

产品配件清单及整机参数

- 产品清单



1. 水泵本体	2. 启动开关	3. 进水管接头	4. 出水管接头
5. 电池包	6. 过滤器	7. 1.5M 水管	

产品配件清单及整机参数

- 整机参数

产品名称	锂电水泵
水泵功率	90W
工作电压	DC 25.2V
充电器	电压 29.4V 充电电流 3A
电池包充电时间	3.5 小时
电池包容量	9.6 安时
电池包是否可插拔	是
流动速度	7L/min
最大工作压力	0.6Mpa

产品组装使用，使用场景

- 产品组装使用

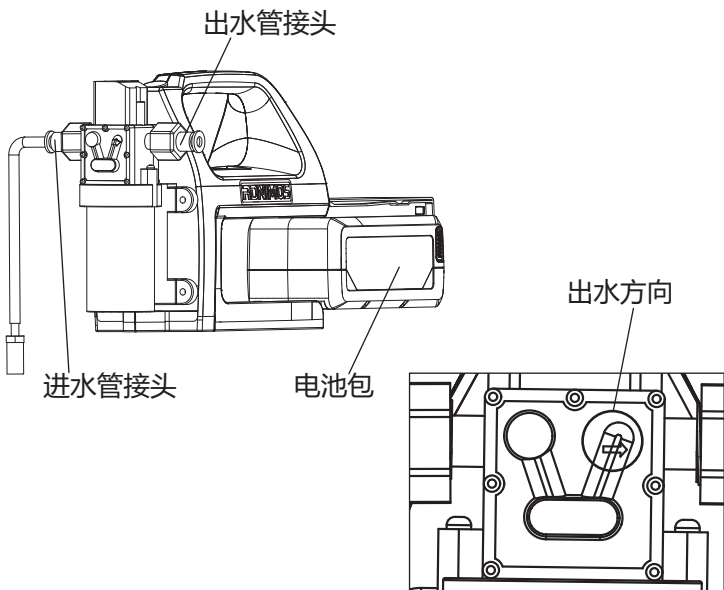
在安装或者拆卸前，请务必拔下充电线。

本产品由 3 部分组成：

水泵本体 电池包 水管

组装

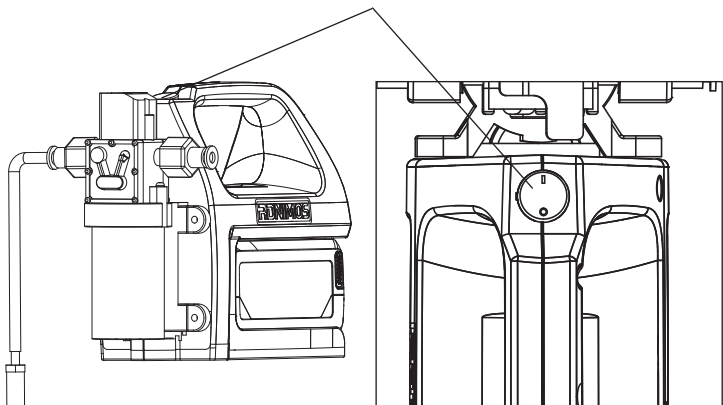
依次将电池包装入水泵本体电池仓，将进水管插入进水管接头，出水管接头适配外径 $\varnothing 8\text{mm}$ 水管，完成机器组装。水管插入前请注意泵体上的箭头标识，如图，箭头方向为出水方向。



开关机

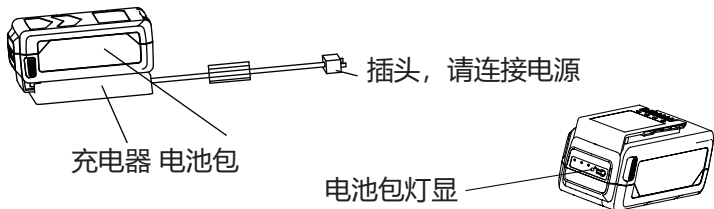
产品组装完成后，按下启动开关 1 键，如图，开关亮红灯，即开机。按下启动开关 0 键，红灯熄灭，即关机。

启动开关



充电

当电池包电量显示灯只有一个灯亮时，表示电量低，此时请及时更换电池包，连接电源充电器进行充电。充电时，电源红灯亮表示正在充电，充满电时蓝灯亮。



产品清洁和维护 - 常见故障和处理

故障现象	可能原因	处理方式
机器不工作	1. 电池电量不足	及时充电
进出水接头处漏水	1. 水管接头未插到底	将接头插到底
	2. 进出水接头内部止水硅胶垫破损	及时更换硅胶垫
水泵抽不出水	3. 进水过滤器未完全没入水中	将进水过滤器完全没入水中

注意:

- 本产品包含锂电池，废弃本产品时，切勿分解电池，切勿与一般生活垃圾堆放在一起，以免污染环境。请交给指定的回收站或专业人员处理。
- 请勿拆卸本机，如果主机铭牌人为损坏，本机不予保修。本机故障请联系厂家。
- 制造商：苏州瑞得恩光能科技有限公司
- 地址：中国江苏省苏州市吴中区胥口镇子胥路 636 号
- 电话：86-512-66572916