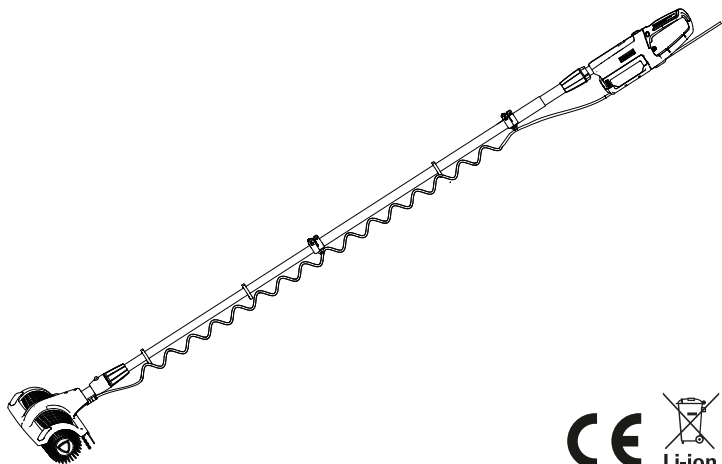


# RDNIMOS

– 手持ち掃除機取扱説明書



蘇州瑞得恩光能科技有限公司  
中華人民共和國江蘇省蘇州市吳中區胥口鎮子胥路 636 号

# 目次

---

警告 .....	P3
製品構成表 .....	P4-5
組立方法 .....	P6-10
使用方法 .....	P11-12
ブラシのクリーニングとメンテナンス .....	P13
故障かなと思ったら .....	P14
有害物質について .....	P15
廃棄方法、メーカー保証について .....	P16

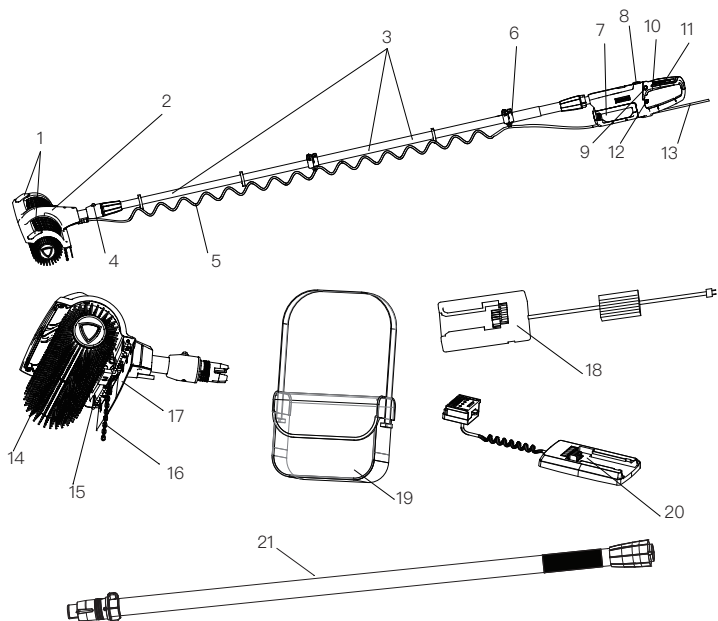
## 警告:

これらの警告は、本製品すべての部品および付属品に適用されます。火災、感電、怪我の危険性を低減するために、下記をご注意ください。

- 本製品は、経験及び知識を有しない者は、監督や指導がない限り使用することはできません。
- 子供が本製品に近づかないよう気をつけてください。子供の近くで使用する場合には、保護者の監督のもと細心の注意を払ってください。
- 本製品取扱説明書に記載されている方法でのみ使用してください。
- 濡れた手でプラグ部分に触れないでください。
- ケーブルやプラグが破損している場合は使用しないでください。
- 雨の日に本製品を使用しないでください。
- 本製品が正常に動作していない場合、もしくは、深刻な衝撃や損傷を受けたり、高い場所からの落下や、水没をした場合は、使用せずにメーカーにお問合わせください。
- 本製品を分解しないでください。感電や火災の原因となる可能性があります。修理が必要な場合は、メーカーにお問合わせください。
- ローラーブラシはパネルの上で長時間使用したり放置しないでください。パネルが傷付く場合があります。
- 静電気除去バーを破損または紛失した場合は使用を中断し、交換してください。
- 本製品を一般ごみとして廃棄しないでください。リチウムイオン電池を使用しているため、必ず自治体の指示に従って廃棄してください。
- 反転軌道修正スイッチは、パネルからローラーが飛び出してしまった際の修正用ですので、頻繁に使用しないでください。

# 製品部品構成表及び機械全体のパラメータ

## － 製品構成表



1. 照明灯	2. 清掃ヘッド	3. 伸縮管	4. 照明灯スイッチ	5. 伸縮水管
6. 滑り止めグリップ	7. バッテリー	8. 反転軌道修正スイッチ	9. ロックボタン	10. 起動スイッチ
11. ハンドル	12. 巡航スイッチ	13. 給水管	14. ローラーブラシ	15. 噴水管
16. 静電気防止バー	17. 防水バー	18. 充電器	19. 外付けバッテリー	20. 外付け電源コンセント
20. 延長ロッドアセンブリ(オプション)				

## 製品部品リスト及び機械全体のパラメータ

### - 機械全体のパラメータ

製品名	ハンズクリーナー
モーター	120W
動作電圧	DC 25.2 ボルト
充電器	電圧 29.4 ボルト 充電電流 3A
バッテリー充電時間	3.5 時間
バッテリー容量	9.6 Ah
バッテリーが取り外し可能か	はい
重量	8.5 kg
最長時の長さ	3.55 M



本製品を使用する前に、この取扱説明書をよくお読みになり、正しくお使いください。  
危険ですので、周囲と安全な距離を保ってご使用ください。

必要に応じて保護メガネやイヤーマフを着用してください。雨の日に屋外で使用しないでください。

## 製品の組み立て使用、使用場面

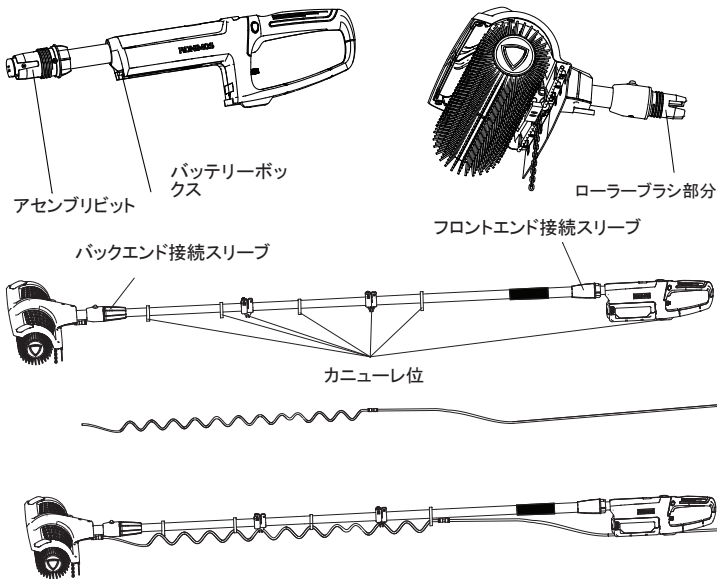
### - 製品の組み立て使用

取り付けまたは取り外しを行う前に必ず充電ケーブルを外してください。

本製品は4つの部分から構成されています：  
ハンドル、バッテリー、伸縮ロッド、ローラーブラシ

組み立て：

順番に電池を梱包して取っ手の電池倉庫に入れて、伸縮棒の先端を取っ手の取り付け位置に入れて、先端の接続スリーブをねじって、伸縮棒の後端を掃除機頭の取り付け位置に入れて、後端の接続スリーブをねじって、アルミ管の水道管はそれぞれ取っ手の位置の多機能のフック位置に入れて、機頭の速挿し継手を挿入します。機械の組み立てを終わります。



## ランプ表示

5つのランプがついています。4つのランプはバッテリー残量の表示で：

4つ点灯は 100%

3つは 70%

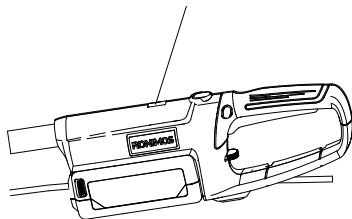
2つは 40%

1つは 10%で

ランプが1つになってから 20分後に停止します。

もう1つは故障ランプで、本体に異常がある場合に赤く点灯します。頻繁に点灯する場合はお問合せください。

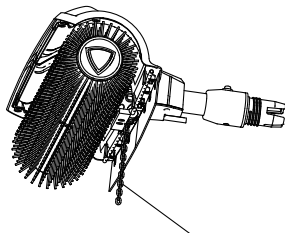
ランプ表示



## 静電気防止バー

静電気を効果的に除去します。破損したり紛失した場合は、すぐに使用を停止してください。静電気が蓄積し本体が破損する可能性があります。

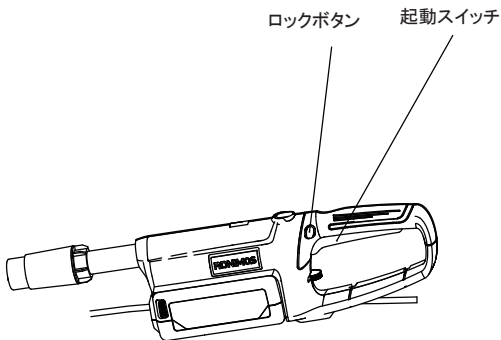
交換方法：下図のように、静電気防止バーの固定ネジを外して交換してください。



静電気防止バー

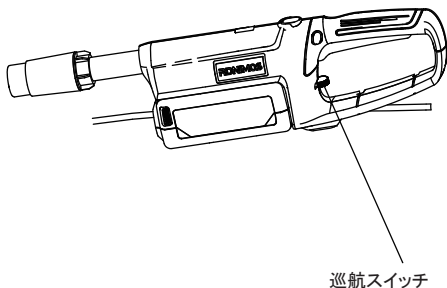
## スイッチのオン / オフ

ロックボタンを押してロックを解除してから、起動スイッチを押すことで起動できます。



## クルーズスイッチ

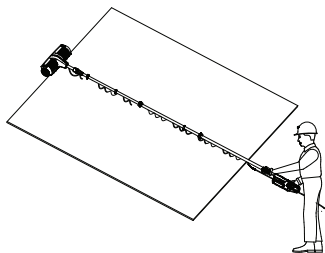
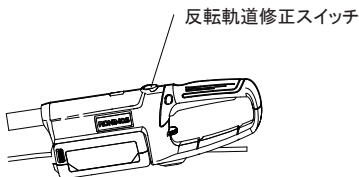
電源を入れた状態で、クルーズスイッチを右に押すと、起動状態がロックされ、クルーズが可能になります。左に回すと、クルーズ状態を解除できます。





## 反転軌道修正ボタン

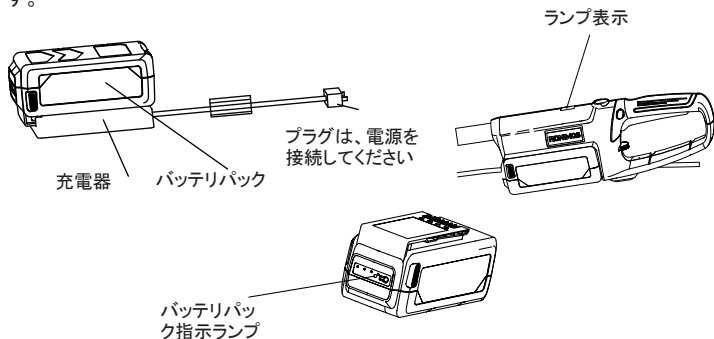
下図のように、操作中にパネルからローラーが飛び出してしまった際には、反転ボタンを押してください。動作を停止し、5秒後にモーターが反転します。反転ボタンは頻繁に使用しないでください。



ー反転軌道修正スイッチは、パネルからローラーが飛び出してしまった際の修正用ですので、頻繁に使用しないでください。

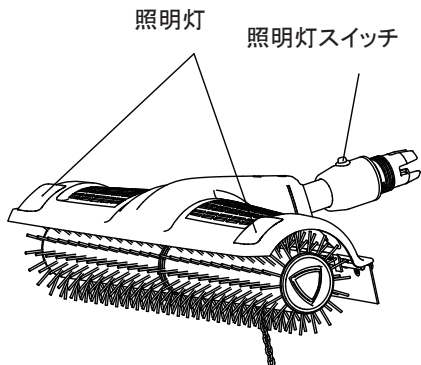
## 充電

本体のバッテリー残量ランプが1つしか点灯していない場合は、残量が少ないことを示しています。バッテリーを充電してください。充電器の赤いランプが点灯している場合は充電中、青いランプが点灯している場合は充電が完了しています。



## 照明スイッチ

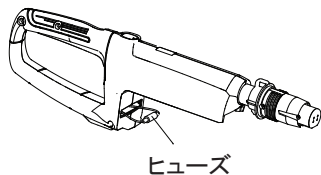
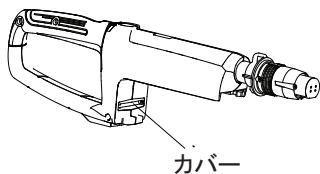
暗い場所での作業時は、照明スイッチを押してライトを使用してください。



## ヒューズの交換

規定値以上の電流が流れた際に、本体を守るためにヒューズが切れる場合があります。

ヒューズが切れてしまったら、マイナスドライバーでボックスを開け、ヒューズボックスを引き出してネジを外し、交換してください。

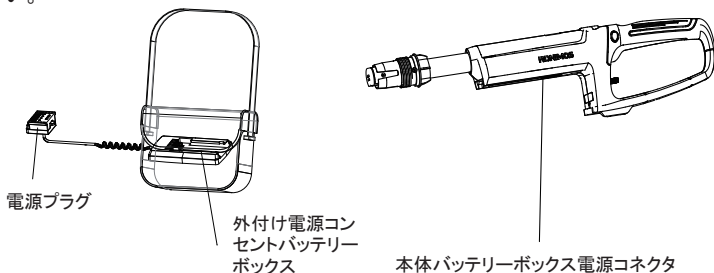


# 製品組み立て、使用シーン

## - 使用情景

### 外付けバッテリー

バッテリーをショルダーバッグに入れた状態で使用することができます。ショルダーバッグの中のバッテリーとクリーナー本体を専用コネクタで繋いでください。



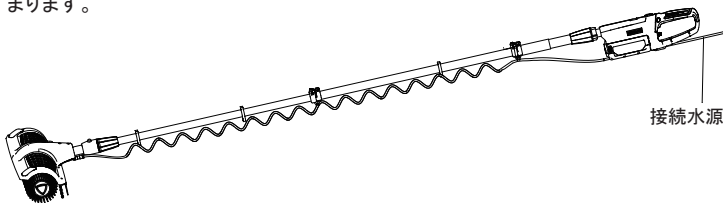
### ドライモードとウェットモード

ドライモード:

汚れがそれほどひどくない場合に選択できます。

ウェットモード:

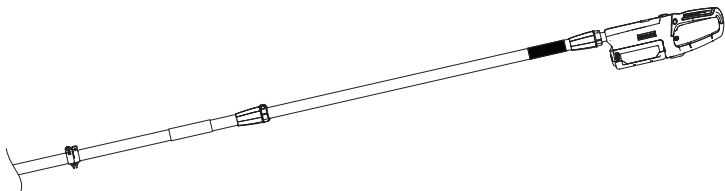
乾燥していて落ちにくい汚れや、油汚れの場合は、ウェットモードを選択します。クリーナー本体の取水管にウォーターポンプを接続することにより、ウェットモードがオンになって散水管から水が出ます。水量調節弁のハンドル位置で水量を調節することができます。環境に優しい洗浄剤を加えると洗浄効果がより高まります。



## 延長ロッドアセンブリ(オプション)の使用説明

作業距離が長い場合は、延長ロッドアセンブリを選択して配置することができます。接続方式は下図の通りで、接続が終わったら接続カバーを締めればいいです。

注意:延長ロッドアセンブリを接続する作業中は、ロッド部品が破損しないように、ヘッドを持ち上げないでください。



## 製品のクリーニングとメンテナンス

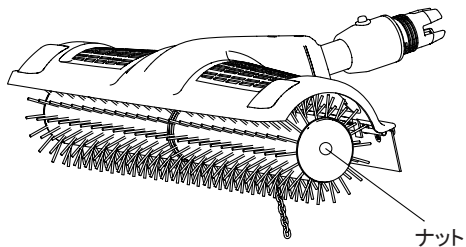
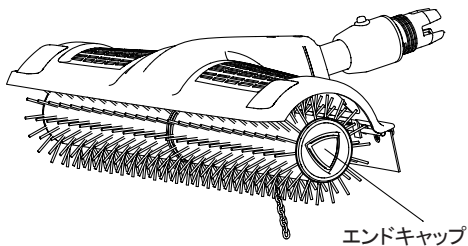
### - 製品のクリーニング

---

#### ブラシのクリーニングとメンテナンス

ローラーブラシが汚れている場合は、下図のブラシ側面のキャップとナットを外し、ブラシを取り外して洗浄することができます。軽度の汚れの場合は、ウェットモードを使用することで、ブラシ自体も清掃することができます。

頻繁に使用するローラーブラシは、半年に一度交換することをお勧めします。



## 製品のクリーニングとメンテナンス

### 一般的な故障と対処

事象	考えられる原因	対処方法
機械が動かない	1. バッテリー残量不足	充電してください
	2. 起動スイッチが押されていない	ロックボタンを押してロックを解除してから、起動スイッチを押してください
	3. 故障ランプが頻繁に点灯します	使用終了後にご連絡ください

- 製品の有毒有害物質の要素説明表

部品名称	有害物質					
	鉛	水銀	カドミウム	六価クロム	ポリ臭素ビフェニル	ポリブロモジフェニルエーテル
プラスチック	○	○	○	○	○	○
モーター	X	○	○	○	○	○
回路基板および部品	○	○	○	○	○	○
アダプタ	○	○	○	○	○	○
金属部品	○	○	○	○	○	○
電池	○	○	○	○	○	○
その他	○	○	○	○	○	○

この表は、SJ/T11364 の規定に従って作成されています。

○: 当該部品のすべての素材の当該有害物質の含有量が 201165/EU(RoHS 指令) および付録 1 で規定された制限量以下であることを示す。

×: 当該部品の少なくとも 1 つの素材に、当該有害物質が 201165/EU(RoHS 指令) および付録 1 で定められた制限量を超えていることを示す。

RoHS 指令 2015/863/EU

参考規格 EN 62321-1:2013, EN 62321-2:2014, EN 2321-3-1:2014,

EN 62321-4:2014/A1:2017, EN 2321-5:2014, EN 62321-6:2015,

EN 2321-7-1:15 15, EN 2321-7-2:17 7, EN 2321-8:2017

 注意:

- 本製品はリチウムイオン電池を含んでいます。
- 自治体の指示に従って廃棄してください。
- メーカー会社名: Radiant Japan
- 住所: 〒 150-0011 東京都渋谷区東三丁目 15-5 AYビル 4 階
- 電話番号: 03-6427-7173

